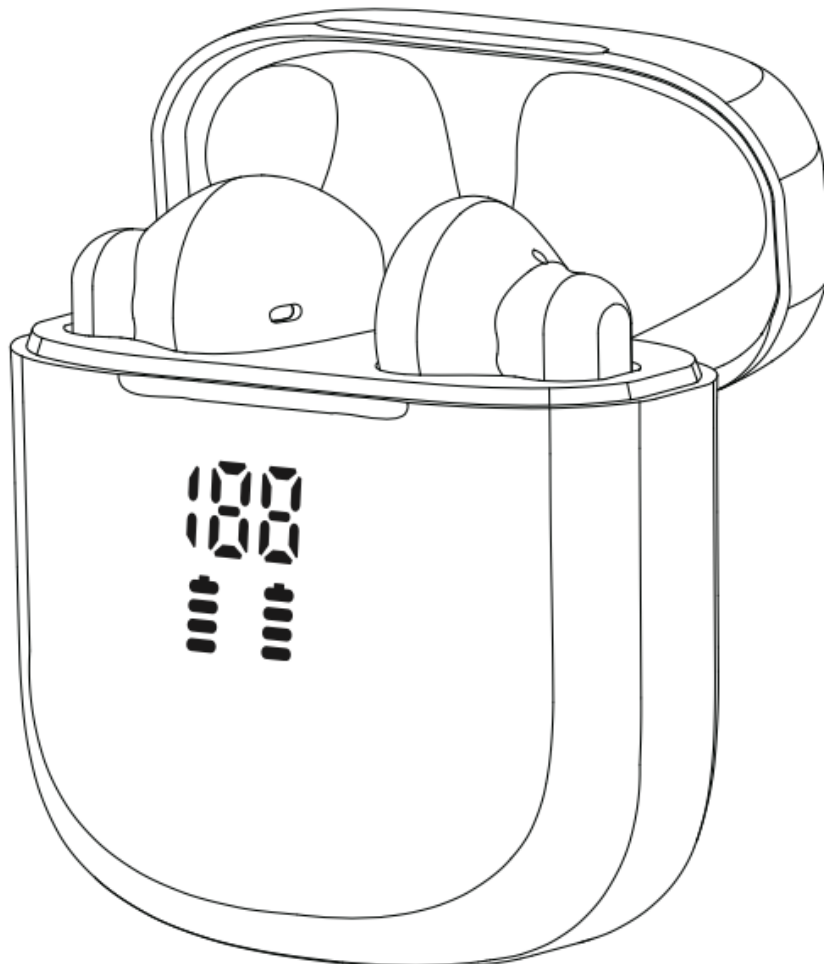




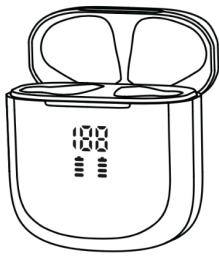
EarFun Air Lite vezeték nélküli fülhallgató, akkumulátor kijelzővel, IPX7 vízállósággal

Használati útmutató

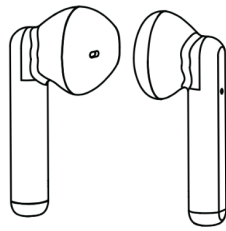
Cikkszám: EF-AIRLITEB (TW204)



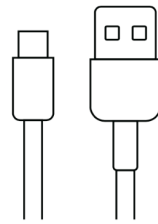
A doboz tartalma



Töltőtök



Vezeték nélküli
fülhallgatók

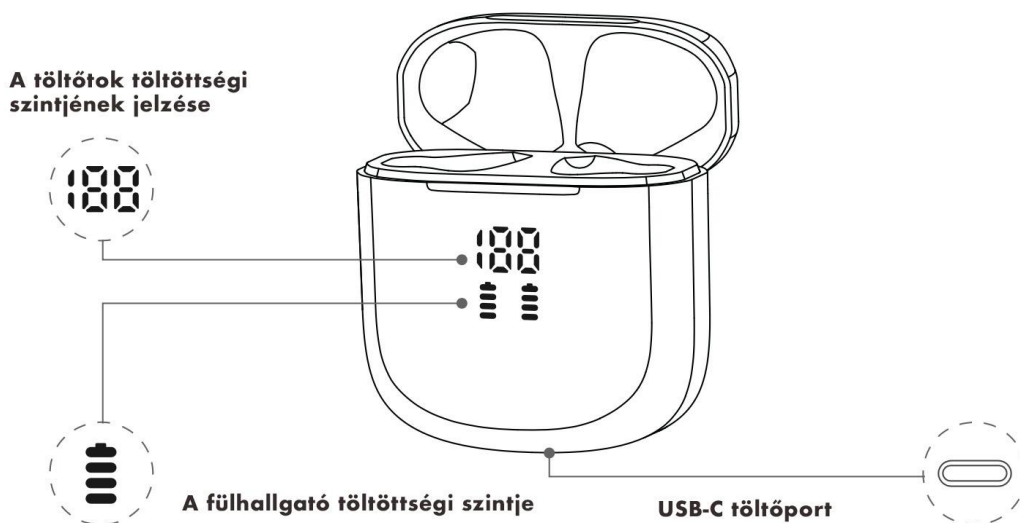
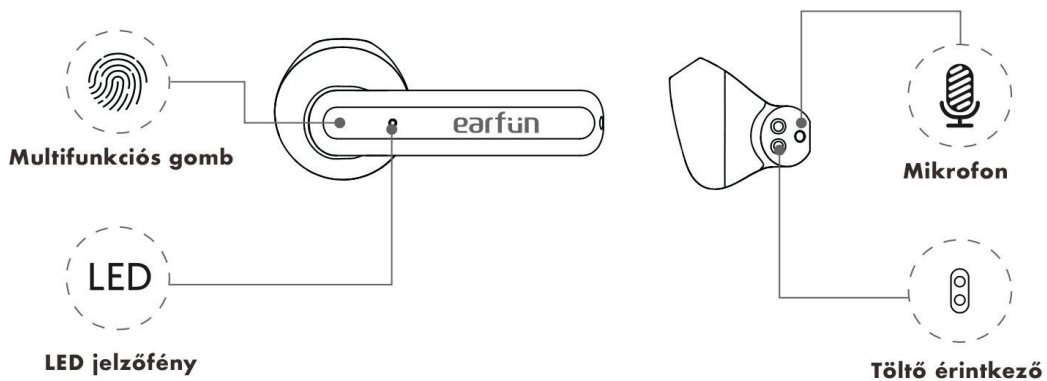


USB-C töltőkábel



Használati utasítás

Termék bemutatása



Termék paraméterek

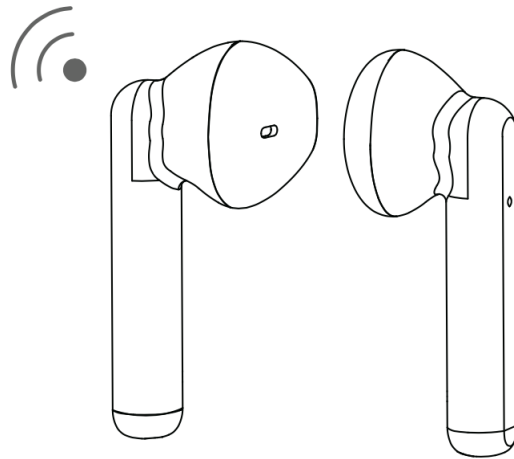
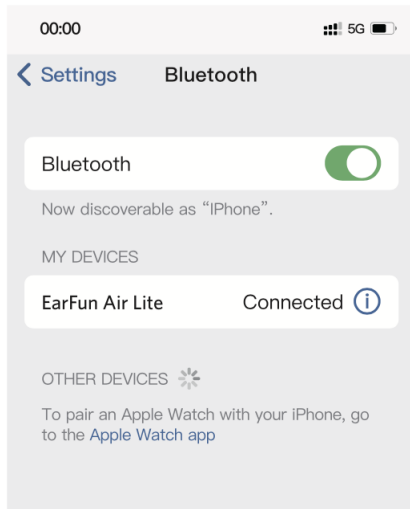
Bluetooth verzió	5.3
Bluetooth	A2DP, AVRCP, HFP, HSP
Töltőport	USB-C
Üzemidő	5 óra a fülhallgatók teljes feltöltése után (az üzemidő változhat a lejátszott dalok stílusa és a beállított hangerő függvényében)
Töltési idő	1 óra a fülhallgatók esetén / 1 óra a töltőtok esetén
Hatótáv	15 méter (akadályok nélkül)

A fülhallgatók párosítása

Az első használat előtt győződjön meg róla, hogy mindkét fülhallgató teljesen fel van töltve.

Első használat előtti párosítás

1. Nyissa fel a töltőtok fedelét és vegye ki a fülhallgatókat a tokból. A fülhallgatók automatikusan bekapcsolnak és párosítási üzemmódba lépnek. (Ha több mint 5 percen keresztül nem kapcsolódnak másik eszközhöz, a fülhallgatók automatikusan kikapcsolnak. A multifunkciós gomb 3 másodperc hosszú lenyomásával a fülhallgatókat be lehet kapcsolni.)
2. A LED jelzőfény az egyik fülhallgatón piros és kék fénnel villogni kezd. A másik fülhallgató lassan, kék fénnel villog miután sikeresen szinkronizálódott egymással a két fülhallgató.
3. Kapcsolja be a bluetooth kapcsolatot a készülékén és indítsa el a keresést.
4. A listából válassza ki az "Earfun Air Lite" elnevezésű opciót. (A fülhallgató a kapcsolódást "Connected" hangjelzéssel jelzi.)
5. Ha a jelzőfény már nem világít, a fülhallgatókat sikeresen párosította a készülékhez.



Automatikus csatlakozás

A fülhallgatók bekapcsolás után automatikusan kapcsolódnak a legutóbb csatlakoztatott Bluetooth eszközhöz.

Megjegyzés:

1. Ha problémát tapasztal a párosítással, tegye vissza a fülhallgatókat a töltőtokba és ismételje meg a fenti lépéseket.
2. A fülhallgatók nem csak együtt, hanem külön-külön is használhatók. Vegye ki az egyik fülhallgatót és csatlakoztassa a készülékéhez a fenti leírásnak megfelelően, vagy csatlakoztassa mindkét fülhallgatót, ezután pedig kapcsolja ki az egyiket és tegye vissza azt töltőtokba, így mono módban használhatja a másik fülhallgatót.

Funkciók

Telefonálás

Telefonhívás felvétel / lerakás	Egy érintés bármelyik fülhallgatón
Bejövő hívás elutasítása	~2 másodpercig folyamatos érintés bármelyik fülhallgatón
Fogadott hívás befejezése	~2 másodpercig folyamatos érintés bármelyik fülhallgatón

Zenelejátszás

Lejátszás / szüneteltetés	Két érintés bármelyik fülhallgatón zenelejátszás közben
Előző szám	Folyamatos érintés 2 másodpercen keresztül a bal fülhallgatón
Következő szám	Folyamatos érintés 2 másodpercen keresztül a bal fülhallgatón
Hangerő fel	Egyszeri érintés a jobb fülhallgatón
Hangerő le	Egyszeri érintés a bal fülhallgatón

Hangasszisztens aktiválása

Hangasszisztens aktiválása	Gyors tripla érintés bármelyik fülhallgatón
----------------------------	---

Töltés

Fülhallgatók töltése

Vegye le a védőfóliát a fülhallgatóról mielőtt használná.

Mielőtt elkezdené a töltést győződjön meg róla, hogy a fülhallgatók megfelelően érintkeznek a töltő érintkezési pontjaival. (Egyszerre is töltheti a fülhallgatókat és a töltőtokot vagy először feltöltheti a töltőtokot aztán a fülhallgatókat.)

A fülhallgatók töltöttségi szintje villogva jelenik meg, amikor a fülhallgatók töltenek a tokban. A villogás megszűnése esetén a fülhallgatók teljesen feltöltöttek.

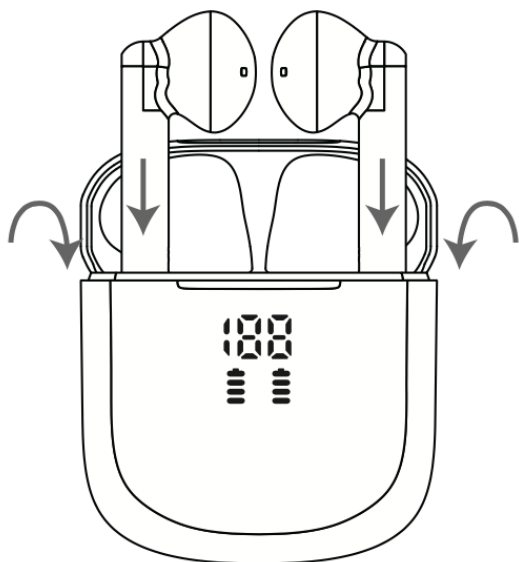
A LED jelzőfény piros fénnel jelzi, hogy a fülhallgatók töltenek.

A töltőtok automatikusan befejezi a töltést és a jelzőfény kialszik, amikor a fülhallgatók teljesen feltöltöttek.

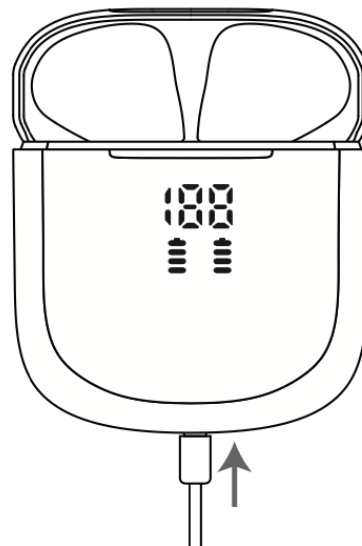
Ha a fülhallgatók töltés alatt vannak a tokban, a töltőtok töltöttségének kijelzője 60 másodpercen keresztül villog, majd kikapcsol.

A töltőtok töltése

A csomagban található egy USB-C kábel. Ezt a kábelt használja a töltőtok töltésére. A töltés közben a töltőtok töltöttségi kijelzője villogni fog és valós időben kijelzi a töltöttség pontos szintjét. A teljes töltöttség esetén a kijelző 100-at fog kiírni.



A fülhallgatók töltenek



A töltőtok tölt

Figyelem!

Hosszú használat után a mágnesek oxidációja miatt a fülhallgatók töltésével és bekapcsolásával probléma merülhet fel. Ezt könnyen kezelheti a mágneses felületek megtisztításával, amihez alkoholos törlőkendőt használhat.

A fülhallgatókat a töltőtokba helyezve a fülhallgatók automatikusan kikapcsolnak és tölteni kezdenek.

A fülhallgatók automatikusan kapcsolódnak a legutóbb párosított eszközhöz.

Tárolás és karbantartás

Ha a fülhallgatót több mint 3 hónapja nem használta, javasoljuk hogy először töltsse fel.

Kérjük, az FCC (Federal Communications Commission) által jóváhagyott töltőt használjon a fülhallgató töltésére.

A 12 év alatti gyermekek esetén felnőtt felügyelete szükséges.

Ne tegye ki a fülhallgatót extrém magas vagy alacsony hőmérsékletnek és ne használja viharos időben.

Kerülje el az extrém rázkódást és a fülhallgatók elejtését. Tartsa távol a fülhallgatókat a tűztől és ne helyezze vízbe.

Gyakran ismételt kérdések

? **A fülhallgatók bekapcsolnak de nem csatlakoznak a telefonomhoz, mit tegyek?**

A fülhallgató készülékhez való csatlakoztatásához először ellenőrizze, hogy a készülék Bluetooth kapcsolata be van-e kapcsolva és a fülhallgatók teljesen fel vannak-e töltve.

Ha a fülhallgató így sem tud csatlakozni az eszközhöz, 5 gyors egymás utáni érintéssel kapcsolja ki a fülhallgatókat. Ezután helyezze a fülhallgatókat a töltőtokba és zárja le a tok fedelét. Várjon egy percet, majd nyissa fel a tok fedelét és párosítsa újra a fülhallgatókat.

? **Miért nem stabil a kapcsolat és miért szakad meg időnként?**

Ne használja a fülhallgatókat több mint 15 méterre a párosított készüléktől.

Ha a távolság kevesebb mint 15 méter:

1. Helyezze a fülhallgatókat a tokba, zárja le a tok fedelét és a párosított készüléken törölje az "Earfun Air Lite" eszközt a csatlakoztatott Bluetooth eszközök listájából.

2. Tíz másodpercen belül nyissa fel a töltőtokot és párosítsa újra a fülhallgatókat a készülékhez.

? Miért nem szakad meg a kapcsolat és miért nem kapcsolnak ki a fülhallgatók miután visszahelyezem a fülhallgatókat a töltőtokba és lezárom a tok fedelét?

Bizonyosodjon meg róla, hogy a töltőtok töltöttsége megfelelő. Ha a töltőtok töltöttségi szintje nem megfelelő, a fülhallgatók nem kapcsolnak ki és nem kezdenek el tölteni. Ebben az esetben csatlakoztassa az USB-C töltőkábelt és töltsse fel a fülhallgatót.